

Mescolatrice planetaria Mescolatrice planetaria 20 lt. Elettronica.

ARTICOLO N° _____

MODELLO N° _____

NOME _____

SIS # _____

AIA # _____



600161 (DXBB20B)

Mescolatrice planetaria 20 lt. Completa di frusta rinforzata, spatola, uncino a spirale. Motore asincrono. Sensore di rilevamento presenza vasca, variatore di velocità elettronico. Schermo di protezione privo di BPA. Elettronica - monofase

Descrizione

Articolo N° _____

Mescolatrice planetaria ideale per le preparazioni di pasticceria e panetteria, per miscelare e montare. Corpo rinforzato per uso intensivo e vasca da 20 litri in acciaio inox AISI 302. Trasmissione rinforzata e potente motore asincrono con 3 velocità preimpostate (40, 80 e 160 giri/min) e variazione elettronica della velocità (da 30 a 175 giri/min.). Pannello comandi piatto con timer da 0-59 minuti e protezione all'acqua IP55. Griglia di protezione della vasca estraibile. Piedini regolabili in altezza. Impastare: velocità 1 o 2 con uncino. Miscelare: velocità 2 con spatola. Montare: velocità 3 e frusta. In dotazione 3 utensili: frusta rinforzata, spatola ed uncino a spirale.

Approvazione: _____

Caratteristiche e benefici

- Mescolatrice professionale progettata per rispondere alla forte domanda di panifici e pasticcerie.
- Capacità max. farina: 7 kg + acqua (idratazione 60%), adatta per 50-150 coperti per servizio.
- Pannello comandi resistente all'acqua con pulsanti a sfioramento, timer, regolazione velocità e display.
- In dotazione:
 - vasca da 20 litri, frusta rinforzata, spatola e uncino a spirale.
- Velocità per impasti: "1" o "2" con uncino.
- Velocità per miscele: "2" con spatola.
- Velocità per emulsioni: "3" con frusta.
- Sistema di sollevamento ed abbassamento della vasca tramite leva con blocco automatico della vasca quando in posizione sollevata.
- Il dispositivo di rilevamento della vasca permette l'attivazione della macchina solo quando la vasca è adeguatamente installata e posizionata insieme allo schermo di sicurezza.
- Lo schermo di protezione privo di BPA copre il filo di acciaio inossidabile e limita le particelle di farina e polvere durante la panificazione e le operazioni di pasticceria.
- Scivolo estraibile per aggiungere ingredienti mentre la macchina lavora.

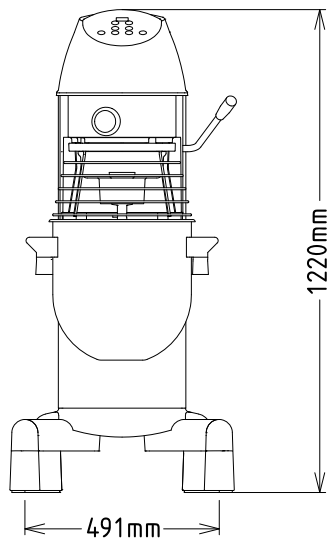
Costruzione

- Corpo, piedini e trasmissione rinforzati per uso intensivo.
- Vasca in acciaio inox AISI 302 - capacità 20 litri.
- Sistema planetario resistente all'acqua (IP55 sui controlli elettrici, IP23 sull'intera macchina).
- 3 velocità fisse: 40, 80 e 160 giri/min.
- Potenza: 1500 watt.
- Lo schermo di protezione e la struttura di filo di acciaio inossidabile sono entrambi estraibili per agevolare le operazioni di pulizia. Si possono lavare in lavastoviglie.
- Piedini regolabili per una stabilità perfetta.
- Variatore elettronico di velocità (10 velocità da 30 a 175 giri/min.)

Accessori inclusi

- 1 x Vasca in inox per mescolatrice 20 lt PNC 650121

Fronte



Elettrico

Tensione di alimentazione: 200-240 V/1N ph/50/60 Hz
Potenza installata max: 1.5 kW
Watt totali: 1.5 kW

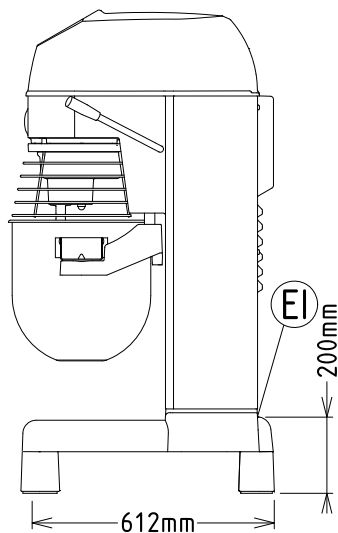
Capacità

Prestazioni (fino a): 7 kg/ciclo
Capacità: 20 litri

Informazioni chiave

Dimensioni esterne, larghezza: 575 mm
Dimensioni esterne, profondità: 675 mm
Dimensioni esterne, altezza: 1220 mm
Peso imballo: 117 kg
Farina: 7 kg con Uncino a spirale
Chiare d'uovo: 32 con Frusta

Lato



EI = Connessione elettrica

Alto

